

ЛІЧИЛЬНИКИ ЕЛЕКТРИЧНОЇ ЕНЕРГІЇ ТИПУ НІК 2102...

НАСТАНОВА З ЕКСПЛУАТАЦІЇ

Зміст

1. Загальні відомості.....	2
1.1. Призначення виробу.....	2
2. Будова та принцип роботи.....	6
2.1. Загальний вигляд лічильника	6
2.2. Принцип роботи.....	6
3. Маркування	8
3.1. Маркування паспортної таблички.....	8
3.2. Елементи додаткового захисту.....	9
3.3. Маркування споживчої тари.....	9
3.4. Маркування транспортної тари	10
4. Пакування.....	10
5. Комплектність.....	11
6. Експлуатаційні обмеження	11
7. Розміщення, монтаж лічильника та підготовка його до роботи	11
8. Вказівки щодо заходів безпеки	12
9. Технічне обслуговування.....	13
10. Умови зберігання та транспортування	13
11. Гарантії виробника	13
12. Вимоги щодо охорони довкілля та утилізування приладу	14
Додаток А. Габаритні та встановлювальні розміри лічильника	14
Додаток Б. Схема підключення лічильника.....	15

**Лічильник електричної енергії змінного струму
НІК 2102-02.МХ
Настанова з експлуатації
ААШХ.411152.005 НЕ**

1. Загальні відомості

Дана настанова з експлуатації (надалі - НЕ) поширюється на однотарифні лічильники електричної енергії типу НІК 2102..., що оснащені електромеханічним відліковим пристроєм (далі – лічильники).

У цій НЕ розглядається робота лічильників, використання за призначенням, технічне обслуговування, повірка, зберігання й транспортування.

1.1. Призначення виробу

Електронний лічильник електричної енергії НІК 2102-02.М2 (далі - лічильник) призначений для вимірювання активної електричної енергії в однофазних колах змінного струму в комунально-побутовій сфері та в інших галузях.

Лічильник вимірює активну електричну енергію в прямому напрямі і оснащений, в залежності від виконання, одним або двома вимірювальними елементами.

Лічильник має електромеханічний відліковий пристрій, з роздільною здатністю сім десяткових розрядів (шість десяткових розрядів до коми, та один після коми), який відображує значення електричної енергії безпосередньо в кіловат-годинах.

Лічильник має імпульсний випробувальний вихід.

Лічильник несприйнятливий до електростатичних та іскрових розрядів а також до високочастотних електромагнітних полів.

Лічильник відповідає вимогам Технічного регламенту законодавчо регульованих засобів вимірювальної техніки, затвердженого постановою Кабінету Міністрів України від 13 січня 2016 р. №94.

Лічильники відповідають вимогам ДСТУ EN 62052-11 та ДСТУ EN 62053-21.

Лічильник за результатами досліджень показників стабільності та метрологічної надійності відповідає вимогам національного стандарту ДСТУ EN 62059-32-1:2016.

Лічильник призначений для встановлення в приміщеннях, у яких навколишнє середовище повинно бути невибухонебезпечним, не містити струмопровідного пилу, агресивних газів і парів в концентраціях, що руйнують метали та ізоляцію - категорія розміщення 3 за ГОСТ 15150.

По стійкості до кліматичних впливів лічильники відносяться до групи 4 за ГОСТ 22261 з розширеним діапазоном температури й вологості. По стійкості до механічних впливів лічильники відносяться до групи 2 за ГОСТ 22261.

Приклад запису позначення лічильника при його замовленні, у документації іншої продукції, у якій вони можуть бути застосовані, повинен складатися з найменування лічильника, його типу, коду виконання лічильника згідно з таблицею «Таблиця 1. Структура умовного позначення лічильників типу НІК 2102».

Таблиця 1. Структура умовного позначення лічильників типу НІК 2102

Позиція	Позначення - НІК 2102-XX.MY
НІК 2102	Позначення типу лічильника.
-	Роздільник – тире.
XX	02 - Умовне позначення номінальної напруги, номінальної та максимальної сили струму - 220 В, 5 (60) А
	03 - Умовне позначення номінальної напруги, номінальної та максимальної сили струму - 230 В, 5 (60) А
	04 - Умовне позначення номінальної напруги, номінальної та максимальної сили струму - 240 В, 5 (60) А
.	Роздільник – крапка.
М	Вид відлікового пристрою, М – електромеханічний відліковий пристрій.
Y	Кількість вимірювальних елементів: 1 – один вимірювальний елемент (шунт) в колі фази, 2 – два вимірювальних елементи (шунт та трансформатор струму) в колах фази та нуля.

1. ТЕХНІЧНІ ХАРАКТЕРИСТИКИ

Технічні характеристики лічильника наведені в таблиці «Таблиця 1. Технічні характеристики лічильника».

Таблиця 1. Технічні характеристики лічильника

Клас точності при вимірюванні активної енергії за ДСТУ EN 62052-11, ДСТУ EN 62053-21	1
Номінальна напруга U_n , В	Згідно виконання
Допустимі відхилення напруги, % від U_n	від мінус 20 до плюс 15
Стартова сила струму (чутливість при вимірюванні активної енергії), I_{st} мА;	12,5
Базова сила струму, I_b , А	5
Максимальна сила струму I_{max} , А	60
Стала лічильника (актив), імп/(кВт·год)	6400

Потужність споживання лічильниками, В·А (Вт)	не більше 10 (2)
Потужність споживання в колах струму ($I = I_b$), В·А	не більше 0,2
Номінальна частота мережі, Гц	50
Кількість розрядів відлікового механізму	6+1
Міжповірочний інтервал згідно ДСТУ EN 62059-32-1, років	16
Діапазон температури робочий, °С	від мінус 40 до плюс 70
Діапазон температури зберігання, °С	від мінус 40 до плюс 70
Відносна вологість повітря при температурі плюс 30 °С, %	не більше 95
Ступінь захисту	IP54
Клас по зовнішнім механічним умовам	M2
Клас по зовнішнім електромагнітним умовам	E2
Маса, кг	не більше 1
Середній термін служби до першого капітального ремонту, років	не менше 30
Лічильник має середнє напрацювання на відмову, з урахуванням технічного обслуговування, годин	не менше 200 000

При відсутності струму в колі струму і значенні напруги рівній $1,15 U_{ном}$ випробувальний вихід сформує не більше одного імпульсу за час не менше 9,5 хв.

Габаритні й приєднувальні розміри лічильника приведені в додатку «Додаток А. Габаритні та встановлювальні розміри лічильника».

Схема підключення лічильника показана в додатку «Додаток Б. Схема підключення лічильника».

Для відображення режимів роботи лічильника на передню панель виведені:

- індикатор «6400 imp/kW·h», що показує наявність напруги на затискачах лічильника і формує світлові імпульси, частота яких пропорційна споживаній потужності (синхронно з імпульсами які формуються на випробувальному виводі),
- індикатор «Земля», що фіксує факт нерівності струмів у колах фази й нуля,¹
- індикатор «Реверс», що фіксує факт зміни фазового кута на 180° між вектором напруги й вектором струму².

Основна відносна похибка δ_d лічильників, що викликається зміною струму при активному навантаженні, не перевищує меж:

$$\delta_d = \pm 1,5 \% \text{ при } 0,05 \cdot I_{ном} \leq I < 0,1 \cdot I_{ном}, \text{ і } \cos \varphi = 1,0 \quad (1.1)$$

$$\delta_d = \pm 1,0 \% \text{ при } 0,1 \cdot I_{ном} \leq I \leq I_{макс}, \text{ і } \cos \varphi = 1,0 \quad (1.2)$$

при індуктивному навантаженні:

¹ індикатор «Земля» в лічильниках з одним датчиком струму не встановлюються

² індикатор «Реверс» в лічильниках з одним датчиком струму не встановлюються

$$\delta_d = \pm 1,5 \% \text{ при } 0,1 \cdot I_{\text{НОМ}} \leq I < 0,2 I_{\text{НОМ}}, \text{ і } \cos \varphi = 0,5 \quad (1.3)$$

$$\delta_d = \pm 1,0 \% \text{ при } 0,2 \cdot I_{\text{НОМ}} \leq I \leq I_{\text{МАКС}}, \text{ і } \cos \varphi = 0,5 \quad (1.4)$$

при ємнісному навантаженні:

$$\delta_d = \pm 1,5 \% \text{ при } 0,1 I_{\text{НОМ}} \leq I < 0,2 I_{\text{НОМ}}, \text{ і } \cos \varphi = 0,8 \quad (1.5)$$

$$\delta_d = \pm 1,0 \% \text{ при } 0,2 \cdot I_{\text{НОМ}} \leq I \leq I_{\text{МАКС}}, \text{ і } \cos \varphi = 0,8 \quad (1.6)$$

де I – поточне значення сили струму, А;

$I_{\text{НОМ}}$ - номінальне значення сили струму;

$I_{\text{МАКС}}$ - максимальне значення сили струму;

$\cos \varphi$ - коефіцієнт потужності.

Додаткова похибка лічильників при зміні напруги на входах, не перевищує меж, наведених у таблиці «Таблиця 2. Додаткова похибка, викликана зміною напруги на входах». При напрузі мережі менш $0,65 U_{\text{НОМ}}$ похибка при вимірюванні енергії може змінюватись в межах від плюс 10 до мінус 100 % .

Додаткова похибка лічильників, що викликається зміною частоти в діапазоні від 47,5 до 52,5 Гц, не перевищує меж, наведених у таблиці «Таблиця 3. Додаткова похибка, що викликана зміною частоти».

Додаткова похибка лічильників, викликана зміною фазового кута між вектором напруги й вектором струму на 180° , при силі струму $0,1 \cdot I_{\text{НОМ}}$ та $\cos \varphi = 1$ не перевищує $\pm 1,5 \%$.

Додаткова похибка лічильників, при наявності постійної складової в колі змінного струму, не перевищує $\pm 3 \%$.

Лічильники витримують короточасні перевантаження струмом, що перевищують у 30 разів $I_{\text{МАКС}}$, протягом одного півперіоду при номінальній частоті.

Таблиця 2. Додаткова похибка, викликана зміною напруги на входах

Значення сили струму	Коефіцієнт потужності, $\cos \varphi$	Межі зміни похибки, %, при вхідній напрузі	
		від $0,9 U_{\text{НОМ}}$ до $1,1 U_{\text{НОМ}}$	від $0,65 U_{\text{НОМ}}$ до $0,9 U_{\text{НОМ}}$, від $1,1 U_{\text{НОМ}}$ до $1,2 U_{\text{НОМ}}$
$0,05 \cdot I_{\text{НОМ}} \leq I \leq I_{\text{МАКС}}$ $0,1 \cdot I_{\text{НОМ}} \leq I \leq I_{\text{МАКС}}$	1,0	$\pm 0,7$	$\pm 2,1$
	0,5 (при інд. навантаженні)	$\pm 1,0$	$\pm 3,0$

Таблиця 3. Додаткова похибка, що викликана зміною частоти

Вхідна напруга, % від номінального значення	Значення сили струму	Коефіцієнт потужності, $\cos \varphi$	Межі зміни похибки, %
100	$0,05 \cdot I_{\text{НОМ}} \leq I \leq I_{\text{МАКС}}$	1,0	$\pm 0,5$
	$0,1 \cdot I_{\text{НОМ}} \leq I \leq I_{\text{МАКС}}$	0,5 (при інд. навантаженні)	$\pm 1,7$

Лічильники стійкі до впливу постійного магнітного поля, утвореного постійним магнітом з поперечним перерізом не менше 5,0 см² індукцією не менше 300 мТл на полюсі.

Лічильники стійкі до впливу зовнішнього магнітного поля індукцією не менше 100 мТл, створеного струмом частоти однакової із частотою мережі.

Лічильники несприйнятливі до електростатичних і іскрових розрядів згідно вимог ДСТУ ІЕС 61000-4-2:2008.

Лічильники несприйнятливі до високочастотних електромагнітних полів згідно вимог ДСТУ ІЕС 61000-4-3:2007.

Показники надійності. Лічильники повинні мати середній наробіток на відмову, з урахуванням технічного обслуговування - не менше 200000 год.

Середній термін напрацювання на відмову встановлюється для умов, що вказані в таблиці «Таблиця 1. Технічні характеристики лічильника».

Середній термін служби до першого капітального ремонту лічильників не менше 30 років.

Ступінь захисту лічильника від проникнення твердих предметів і води – IP 54 (відповідно до ГОСТ 14254).

2. Будова та принцип роботи

2.1. Загальний вигляд лічильника

Загальний вид лічильників типу НІК 2102 у виконанні з електромеханічним відліковим пристроєм і двома вимірювальними елементами зображено на рисунку 1

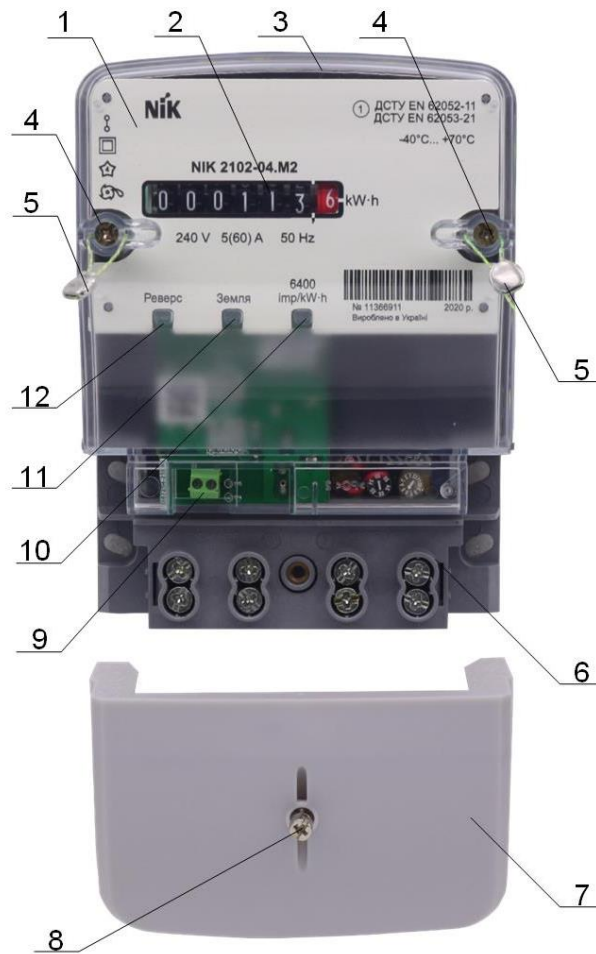


Рисунок 1. Зовнішній вигляд лічильника НІК 2102-02.М2

На рисунку показані наступні елементи:

1. Паспортна табличка приладу.
2. Електромеханічний відліковий пристрій.
3. Кожух лічильника.
4. Пломбувальні гвинти кожуху.
5. Навісна пломба.
6. Блок затискачів.
7. Кришка блоку затискачів.
8. Пломбувальний гвинт блоку затискачів.
9. Електричний випробувальний вивід.
10. Оптичний індикатор функціонування лічильника.
11. Оптичний індикатор «Земля».
12. Оптичний індикатор «Реверс».

2.2. Принцип роботи

Вимірювання лічильниками активної електричної енергії проводиться шляхом аналого-цифрового перетворення електричних сигналів, що надходять від первинних перетворювачів сили струму й напруги з подальшим визначенням потужності, інтегруванням її у часі і перетворення в послідовність імпульсів. Кількість цих імпульсів пропорційна спожитій електричній енергії. Імпульси надходять на вхід до відлікового пристрою, яке має шість десятинних розрядів до коми та один десятинний розряд після коми.

Одночасно інша послідовність імпульсів поступає на випробувальний вивід. Кількість імпульсів цієї послідовності відповідає 1 кВт·год спожитої електроенергії – 6400.

3. Маркування

Маркування лічильників повинно відповідати ДСТУ EN 62052-11, ДСТУ EN 62053-21 і кресленням підприємства-виробника.

3.1. Маркування паспортної таблички

На паспортну табличку лічильника повинні бути нанесені дані офсетним друком або іншим способом, що не погіршують якості:

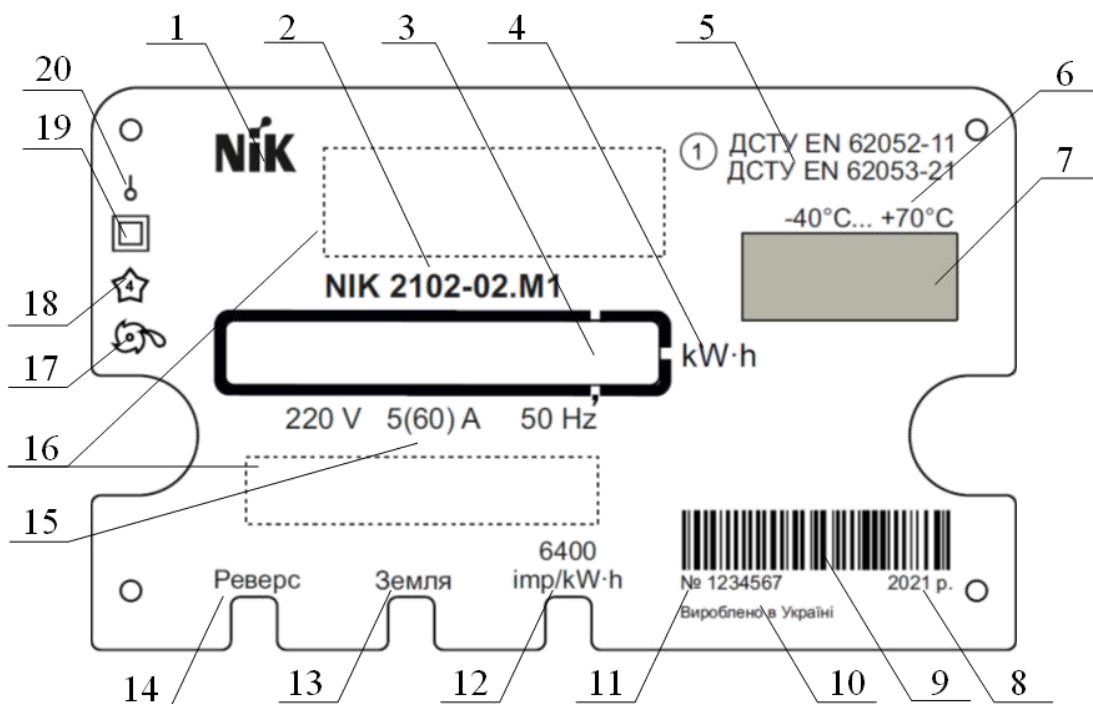


Рисунок 5 Приклад нанесення інформації на паспортну табличку лічильника НІК 2102.

1. Зареєстрована торгова марка.
2. Умовне позначення (назва виконання) лічильника;
3. Отвір для відлікового пристрою.

4. Позначення одиниць вимірювання електроенергії;
5. Умовне позначення класу точності лічильника при вимірюванні активної енергії;
6. Позначення робочої температури лічильника;
7. Позиція для розміщення знаку відповідності технічним регламентам та додаткового метрологічного маркування;
8. Позначення року виготовлення лічильника;
9. Штрих-код;
10. Напис «Вироблено в Україні».
11. Заводський номер за системою нумерації підприємства-виробника.
12. Позначення світлодіодного індикатора функціонування при вимірюванні активної енергії (стала випробувального електричного виводу лічильника).
13. Позначення світлодіодного індикатора «Земля».
14. Позначення світлодіодного індикатора «Реверс».
15. Основні технічні характеристики (номінальна і максимальна сила струму, номінальна напруга, номінальна частота).
16. Місце для нанесення інформації на вимогу замовника.
17. Умовне позначення стопору зворотного ходу.
18. Умовне позначення електричної міцності ізоляції 4 кВ.
19. Умовне позначення класу захисту.
20. Умовне позначення кількості вимірювальних елементів.

3.2. Елементи додаткового захисту.

На вимогу замовника лічильники можуть містити індикатор магнітного поля у вигляді наклейки, яка може знаходитись на передній панелі лічильника. Індикатор відповідає вимогам постанови НКРЕ № 1338 від 14.10.2010 р, яка набрала чинності 14.01.2011 р.

3.3. Маркування споживчої тари

Шрифти й знаки, застосовувані для маркування, повинні відповідати ГОСТ 26.020 і кресленням підприємства-виробника.

Якість виконання написів і позначень повинне забезпечувати їхнє чітке зображення протягом терміну служби лічильника.

Маркування споживчої тари повинно відповідати кресленням підприємства-виробника й містити наступні відомості:

- товарний знак підприємства-виробника;
- найменування й умовне позначення лічильника;

- рік упакування;
- штамп ВТК;
- рік і місяць переконсервації (за необхідністю);
- штамп ВТК;
- підпис відповідального за пакування.

Маркування має наноситися на етикетку, прикріплену до споживчої тари або на саму тару.

3.4. Маркування транспортної тари

Маркування транспортної тари повинно відповідати ГОСТ 14192, вимогам договору й кресленням підприємства-виробника.

На транспортній тарі повинен бути ярлик, виконаний типографським способом з маніпуляційними знаками «Крихке. Обережно», «Берегти від вологи», «Верх», і ярлик з основними, додатковими й інформаційними написами за ГОСТ 14192.

Ярлики на транспортній тарі повинні бути розташовані відповідно до ГОСТ 14192.

Маркування виконується українською мовою або мовою, яка зазначена в договорі на поставку.

Інший варіант маркування тари може проводитися на вимогу замовника згідно з договором на поставку.

4. Пакування

Пакування лічильників, експлуатаційної й товаросупровідної документації проводять відповідно до креслень підприємства-виробника. Вид відправлень - дрібний малотоннажний.

Споживчу тару для лічильників виготовляють із картону за кресленнями заводу-виробника.

У споживчу тару вкладають один лічильник з експлуатаційною документацією.

Споживча тара з упакованим лічильником обклеюється стрічкою клейовою. На верхню частину споживчої тари наклеюють пакувальний аркуш.

Інший варіант упаковки лічильника проводять на вимогу замовника згідно з договором на поставку.

Упаковані в споживчу тару лічильники вкладають у транспортну тару. Згідно із кресленнями підприємства-виробника в транспортну тару вкладається не більше 20 лічильників.

У ящик транспортної тари укладають також товаросупроводжувальну документацію, у тому числі пакувальний аркуш, що містить наступні відомості:

- найменування й умовна позначка лічильника;
- кількість лічильників;
- дату пакування;

- підпис відповідального за впакування;
- штамп ВТК.

Габаритні розміри транспортної тари повинні бути не більше 450 мм х 610 мм х 960 мм.

Маса транспортної тари нетто, не повинна бути більше 24 кг.

Маса транспортної тари брутто, не повинна бути більше 48 кг.

5. Комплектність

Комплект поставки лічильника приведений у таблиці «Таблиця 4. Комплектність».

Таблиця 4. Комплектність

Найменування	Кількість
Лічильник електричної енергії змінного струму НІК 2102-02.М2	1 шт.
Паспорт ААШХ.411152.077 ПС	1 екз.
Настанова з експлуатації ААШХ.411152.077 НЕ*	1 екз.
Споживча тара	1 шт.
Декларація про відповідність	1 екз.
* Згідно договору на постачання.	

6. Експлуатаційні обмеження

Експлуатаційні обмеження описані в таблиці «Таблиця 5. Експлуатаційні обмеження».

Таблиця 5. Експлуатаційні обмеження

Найменування параметра	Значення
Діапазон вхідних напруг, В	від 143 до 253
Робочий діапазон сил струмів, А	від 0,0125 до 60
Діапазон робочої температури, °С	від мінус 40 до плюс 70
Граничний діапазон робочої температури, °С	від мінус 45 до плюс 70
Діапазон змін відносної вологості (при 30 °С), %	від нуля до 95
Діапазон змін атмосферного тиску, кПа	від 70 до 106,7

7. Розміщення, монтаж лічильника та підготовка його до роботи



Увага! Монтаж, демонтаж, розкриття, програмування і пломбування лічильника повинні виконувати тільки спеціально уповноважені організації й особи, які мають третю і вище групу по правилам безпечної експлуатації електроустановок користувачів.

Лічильник необхідно встановлювати в приміщеннях без агресивних парів, пилу та газів.

Підключення лічильника необхідно проводити у відповідності зі схемою зображеною на рисунку «Рисунок Б. 1 Схема підключення лічильника» та на кришці затискачів лічильника. Всі гвинти блоку затискачів необхідно затягувати шліцьовою викруткою (товщина леза 1 мм) до упору з моментом сили $3,0 \pm 0,5$ Н·м.

При підключенні лічильника до електричної мережі алюмінієвим дротом, вказані дроти гільзуються згідно ГОСТ 9.005-72 “Єдина система захисту від корозії”.

Після подачі напруги на затискачі лічильника необхідно переконатися в нормальній роботі індикаторів, закріпити кришку затискачів за допомогою гвинтів, та провести таврування. Гвинти кришки блоку затискачів необхідно затягувати шліцьовою викруткою (товщина леза 1 мм) до упору з моментом сили $0,5 \pm 0,1$ Н·м.

Для кожного із гвинтів - пропустити нитку через спеціальний прилив в кришці і отворі у головці гвинта, навісити пломбу та обтиснути її пломбувальними кліщами з відповідним клеймом.

8. Вказівки щодо заходів безпеки

По безпечності експлуатації лічильник відповідає вимогам безпеки за ГОСТ 22261, ДСТУ ІЕС 610110 і ДСТУ 4113.

По способу захисту людину від поразки електричним струмом лічильник відповідає класу II ДСТУ 4113.

Ізоляція між «землею» з однієї сторони і:

- з'єднаними разом із затискачами струму і напруги з другої сторони, при цьому другий кінець кола струму повинен бути приєднано до «землі»;
- з'єднаними разом із затискачами струму і напруги з другої сторони, за нормальних умов витримує вплив імпульсного струму напругою 6 кВ.

Ізоляція між всіма колами струму, напруги і «землею» витримує протягом 1 хв випробувальну напругу 4 кВ (середньоквадратичне значення) частотою $(50 \pm 2,5)$ Гц.

Опір ізоляції між корпусом і електричними колами не менше:

- 20 МОм – при нормальних умовах;
- 7 МОм - при температурі навколишнього повітря (30 ± 2) °С та відносній вологості повітря 90 %.

Нормальними умовами для проведення випробувань вважаються наступні:

- температура навколишнього повітря (23 ± 2) °С;
- відносна вологість навколишнього повітря (30 – 80) %;
- атмосферний тиск от 70 кПа до 106,7 кПа (від 537 мм рт.ст. до 800 мм рт.ст.);
- частота мережі $(50 \pm 0,5)$ Гц;

- напруга 220 В ± 1 %.

9. Технічне обслуговування

Технічне обслуговування лічильників при дотриманні умов експлуатації проводиться один раз на 16 років.

В технічне обслуговування включається проведення операції повірки, калібрування і ремонту лічильника.

Операція ремонту і калібрування проводяться на заводі-виробнику.

10. Умови зберігання та транспортування

Умови зберігання лічильника в складських приміщеннях споживача (постачальника) в споживчій тарі згідно вимогам ГОСТ 22261.

Умови транспортування і зберігання лічильника в транспортній тарі підприємства-виробника відповідають умовам 3 по ГОСТ 15150.

11. Гарантії виробника

Підприємство-виробник гарантує відповідність лічильника вимогам ДСТУ EN 62053-21, EN 62052-11 при дотриманні споживачем умов монтажу, експлуатації, транспортування й зберігання.

Перед експлуатацією лічильника необхідно ознайомитися з настановою з експлуатації, що входить в комплект постачання партії лічильників в одну адресу або розміщеному на офіційному сайті www.nik-el.com.

Гарантійний строк (строк експлуатації й строк зберігання сумарно) становить п'ять років від дня продажу.

Лічильник, у якого виявлена невідповідність вимогам технічних умов і чинного паспорта в період гарантійного строку, повинен замінитися або ремонтуватися підприємством - виробником або підприємством, уповноваженим робити гарантійний ремонт.

Гарантійний строк лічильника продовжується на час, обчислювальний з моменту подачі заявки споживачем до усунення дефекту підприємством-виробником.

По закінченню гарантійного строку ремонт здійснюється підприємством-виробником або сервісними організаціями за рахунок споживача.

Лічильники, що транспортувалися, зберігалися, монтувалися та використовувалися з порушеннями вимог, наведених у настанові з експлуатації та лічильники, що мають пошкодження кожуха, цоколя, колодки затискачів або наслідки їх теплового нагрівання, пошкоджену пломбу підприємства-виробника, гарантійному ремонту не підлягають.

Підприємство-виробник не несе відповідальності за лічильники, вихід з ладу яких зумовлений порушеннями вимог настанови з експлуатації, допущеними при установці та підключенню лічильників.

12. Вимоги щодо охорони довкілля та утилізуванню приладу

Прилад, після закінчення його терміну служби, забороняється викидати разом з побутовими відходами. Утилізуванню необхідно здійснювати з дотриманням всіх чинних вимог законодавства України.

З метою усунення можливої шкоди навколишньому середовищу, через неконтрольоване видалення відходів, просимо відокремити цей продукт від інших відходів і повторно використовувати його або його складові частини.

Відходи виробництва підлягають утилізуванню згідно з ДСТУ 4462.3.01:2006.

Користувачі можуть зв'язатися з виробником продукту з приводу передачі непрацюючого приладу для повторного використання.

Додаток А. Габаритні та встановлювальні розміри лічильника

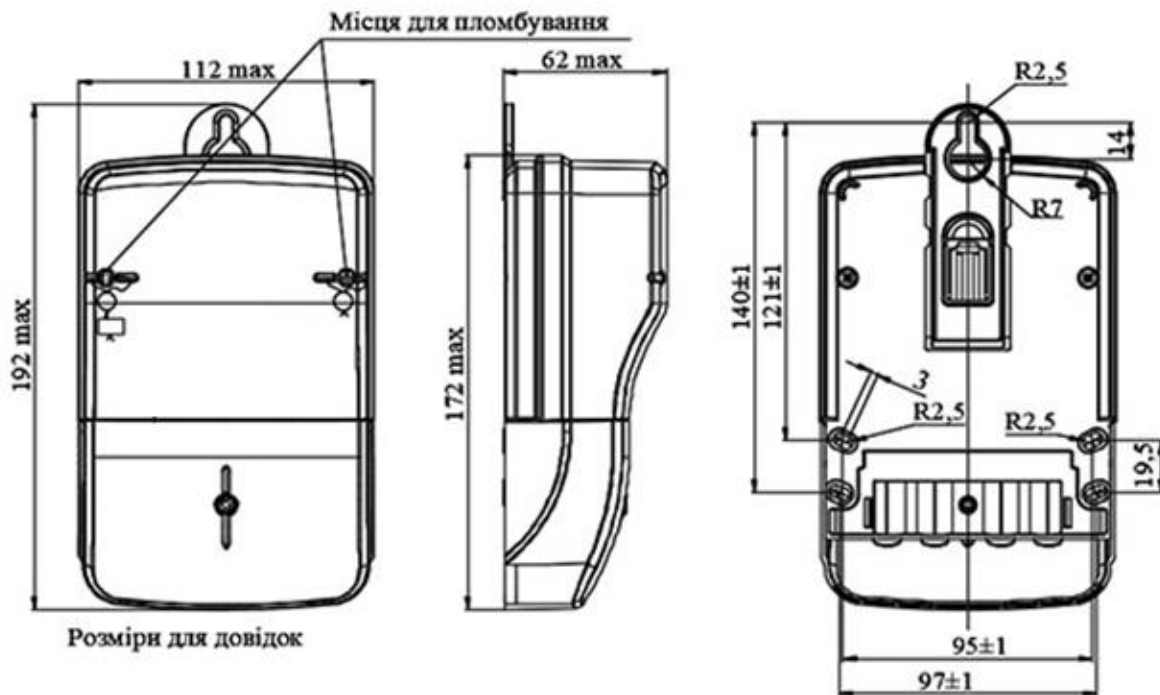


Рисунок А.1 Габаритні та встановлювальні розміри лічильників
НІК 2102

Додаток Б. Схема підключення лічильника

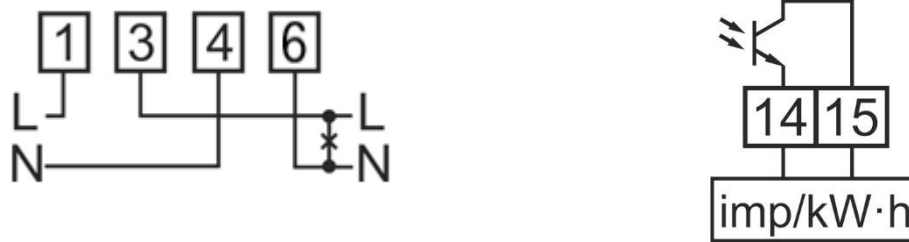


Рисунок Б. 1 Схема підключення лічильника

Примітка:

«14, «15» – контакти випробувального виводу; У виконаннях лічильників, в яких відсутній випробувальний вивід, контакти «14» та «15» не використовуються, або можуть бути відсутніми;