

Рисунок А.3

Габаритні і встановлювальні розміри подовжувача (виконання Х1)

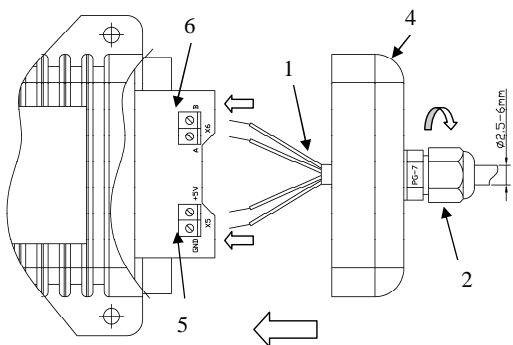


Рисунок А.4

Схема підключення подовжувача

1. Протягніть кабель (1) через сальник PG-7 (2).
2. Затисніть зачищені кінці кабеля (1) у відповідних позиціях з'єднувачів (5) та (6).
3. Встановіть кришку (4).
4. Затисніть гайку на сальнику (2).

ОКП 42 2821
ДКПШ 33.20.63.700

nik



Подовжувач радіоканалу з RS485 інтерфейсом

P-485

(0U11)

Паспорт

1 ПРИЗНАЧЕННЯ ВИРОБУ

1.1 Подовжувач радіоканалу P-485 оснащений радіомодулем НІК-002 і призначений для забезпечення зв'язку по радіоканалу приладів які мають інтерфейс RS 485.

2 ТЕХНІЧНІ ХАРАКТЕРИСТИКИ

2.1 Основні технічні характеристики подовжувача наведені в таблиці 2.1

Таблиця 2.1

Номинальна напруга живлення Uном, В постійного струму	5
Робочий діапазон напруг, В постійного струму	від 4 до 12 В
Потужність споживання, Ват	не більше 1
Робоча частота радіомодуля, ГГц	2,4
Вихідна потужність радіомодуля	+17 dBm
Діапазон температури, °C:	
робочий;	від мінус 40 до плюс 80
зберігання	від мінус 45 до плюс 80
Відносна вологість повітря при температурі плюс 30 °C, %	не більше 95
Маса, кг	не більше 0,3

2.2 Виконання подовжувача радіоканалу P-485 наведені в таблиці 2.2

Таблиця 2.2

P-485-X1	із зовнішньою антеною
P-485-X0	із внутрішньою антеною
Умовне позначення X вказує на версію програмного забезпечення.	

3 КОМПЛЕКТНІСТЬ

3.1 Комплект поставки приведений у таблиці 3.1.

Таблиця 3.1

Найменування	Кількість
Подовжувач радіоканалу P-485 (модифікація згідно замовлення)	1 шт.
Паспорт	1 прим.
Споживча тара	1 шт.

4 МОНТАЖ ПОДОВЖУВАЧА

4.1 Монтаж, демонтаж подовжувача повинні робити тільки спеціально уповноважені організації й особи, які мають третю і вище групу по правилам безпечної експлуатації електроустановок користувачів.

5 ГАРАНТІЙ ВИРОБНИКА

5.1 Гарантійний термін (термін експлуатації й термін зберігання сумарно) п'ять років від дня випуску.

5.2 Подовжувач радіоканалу Р-485, у якого виявлена невідповідність вимогам чинного паспорта в період гарантійного терміну, повинен замінитися або ремонтуватися підприємством - виробником або підприємством, уповноваженим робити гарантійний ремонт.

5.3 Гарантійний термін подовжувача радіоканалу Р-485 продовжується на час,

4.2 Перед встановленням подовжувача необхідно знеструмити електричну мережу. Підключення подовжувача необхідно проводити у відповідності зі схемами на рис. А2 та А4 користувачів.

обчислювальний з моменту подачі заявки споживачем до усунення дефекту підприємством-виробником.

По закінченні гарантійного терміну, протягом терміну служби подовжувача радіоканалу Р-485, ремонт здійснюється підприємством-виробником або сервісними організаціями. Ремонт здійснюється за рахунок споживача.

Про виявлені недоліки просимо повідомляти виробника ТОВ «НІК – ЕЛЕКТРОНІКА»

6 СВІДОЦТВО ПРО ПРИЙМАННЯ

6.1 Подовжувач Р-485

заводський номер

визнаний придатним для експлуатації.

Дата випуску

МП

Особистий підпис та відбиток тавра посадової особи підприємства, відповідальної за приймання виробу

Дата продажу

МП

Особистий підпис та відбиток тавра уповноваженої особи або організації, що продала виріб

Адреса підприємства-виробника:

Адреси сервісних центрів:

Україна
07300 Київська обл., м. Вишгород,
вул. Шолуденка 19
ТОВ «НІК-ЕЛЕКТРОНІКА»
Тел./факс: (044) 248-74-71, (044) 498-06-19
E-mail: info@nikel.com.ua
www.nik.net.ua

07300 Київська обл., м. Вишгород, вул. Шолуденка 19;
04210 м. Київ, пр. Героїв Сталінграду 6, корп.8
тел: (044) 498-06-18, Моб: (050) 387-61-10

ДОДАТОК

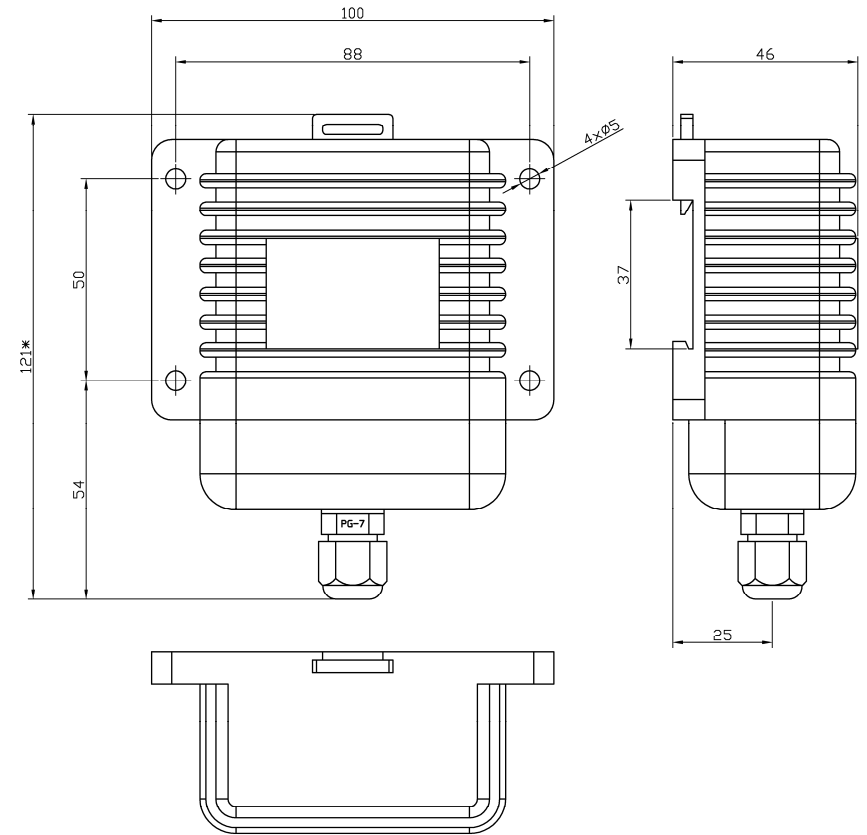
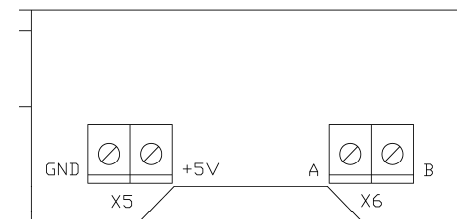


Рисунок А.1

Габаритні і встановлювальні розміри подовжувача (виконання X0)



Призначення контактів з'єднувачів X5, X6

GND – вхід зовнішнього живлення (-)
+5V - вхід зовнішнього живлення (+)

A – сигнал «А» інтерфейса RS-485

B – сигнал «В» інтерфейса RS-485

Рисунок А.2

Зовнішні підключення подовжувача