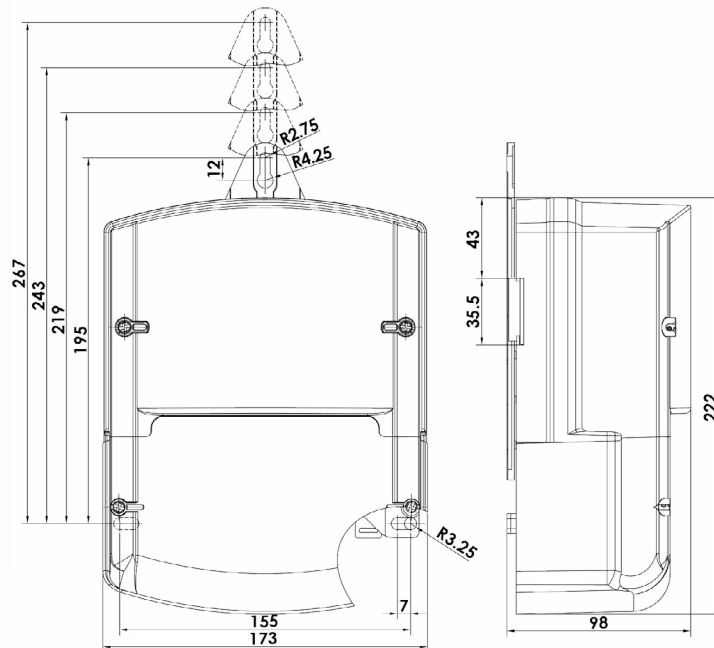


NIK 2301

СЧЕТЧИК ТРЕХФАЗНЫЙ ЭЛЕКТРОМЕХАНИЧЕСКИЙ



ГАБАРИТНЫЕ И УСТАНОВОЧНЫЕ РАЗМЕРЫ, мм



СВОЙСТВА

- Измерение активной энергии в трехфазных трехпроводных и четырехпроводных цепях переменного тока, с трансформаторным и/или непосредственным подключением по напряжению и току;
- Повышенная степень защиты от воздействия постоянных и переменных магнитных полей (СОУ-Н МПЕ 40.1.35.110:2005);
- Наличие импульсного выхода;
- Технологический запас по классу точности не менее 50%;
- Малое собственное энергопотребление;
- Прозрачный кожух;
- Возможность установки прозрачной клеммной крышки;
- Неразъемный корпус;
- Возможность индикации воздействия магнитного поля с величиной индукции более 100 мТл (в зависимости от исполнения);
- Защита от хищений электроэнергии: индикация неправильных подключений, обратного направления тока, заниженных и завышенных фазных напряжений.



+38 (044) 248-74-71 | nik@nik.net.ua | www.nik.net.ua

Информация носит справочный характер. Оставляем за собой право на изменения и дополнения.
NIK, НИК, НIK, NovaSys, EnergySale являются зарегистрированными торговыми марками, их использование возможно только с разрешения правообладателя.

