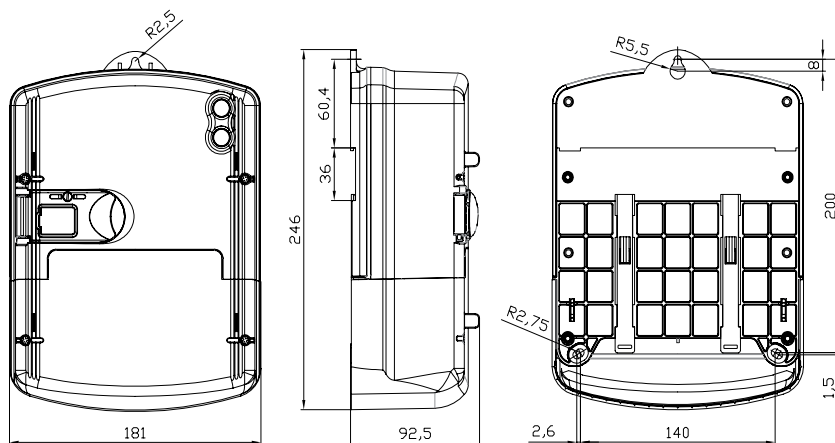


NIK 2303

СЧЕТЧИК ТРЕХФАЗНЫЙ ЭЛЕКТРОННЫЙ



ГАБАРИТНЫЕ И УСТАНОВОЧНЫЕ РАЗМЕРЫ, мм



ТЕХНИЧЕСКИЕ ХАРАКТЕРИСТИКИ

Класс точности для измерения активной энергии:	
по ДСТУ EN 62053-21	1
по ДСТУ EN 50470-1 и ДСТУ EN 50470-3	B
Класс точности для измерения реактивной энергии:	
по ДСТУ EN 62053-23	2
Номинальное напряжение	3x220/380 В, 3x230/400 В, 3x240/416 В или 3x57,7В/100В
Допустимое отклонение напряжения	от -20 до +15 %
Номинальная сила тока	5 А
Максимальная сила тока	10 А, 80 А, 120 А
Номинальная частота	50 Гц
Постоянная счетчиков, при измерении активной энергии	8000 имп/(кВт·ч)
Постоянная счетчиков, при измерении реактивной энергии	8000 имп/(квар·ч)
Чувствительность при измерении активной энергии:	
для счетчиков прямого включения	12,5 мА
для счетчиков трансформаторного включения	10 мА
Чувствительность при измерении реактивной энергии:	
для счетчиков прямого включения	15,6 мА
для счетчиков трансформаторного включения	9,3 мА
Потребляемая мощность:	
в цепях напряжения, полная, не более	10 В·А
в цепях напряжения, активная, не более	2 Вт
в цепях тока, полная, не более	0,05 В·А
Скорость передачи данных для интерфейса и оптопорта	9600 бод*
Рабочий диапазон температур	от -40 до +70 °С
Степень защиты по ГОСТ 14254	IP54
Масса, не более	2,3 кг
Количество разрядов ЖКИ	6+2
Межповерочный интервал	10 лет
Средний срок эксплуатации (до первого капитального ремонта)	24 года



+38 (044) 248-74-71 | nik@nik.net.ua | www.nik.net.ua

Информация носит справочный характер. Оставляем за собой право на изменения и дополнения.
NIK, НИК, НIK, NovaSys, EnergySale являются зарегистрированными торговыми марками, их использование возможно только с разрешения правообладателя.

NIK 2303

СЧЕТЧИК ТРЕХФАЗНЫЙ ЭЛЕКТРОННЫЙ

СВОЙСТВА

- Измерение активной в прямом и реактивной в прямом и обратном направлении, по одному или нескольким тарифам в трехфазных трехпроводных и четырехпроводных цепях переменного тока, с трансформаторным и/или прямым подключением по напряжению и току;
- Регистрация и индикация активной, реактивной и полной мощности (со второго полугодия 2017 года), коэффициента мощности, среднеквадратического значения напряжения и силы тока, а также угла сдвига фаз в трехфазных трехпроводных и четырехпроводных цепях переменного тока;
- Расширенный диапазон рабочих напряжений (3x50/87 В - 3x270/467 В);
- Возможность установки реле управления нагрузкой до 80 А (опционально);
- Возможность установки релейного выхода, который позволяет коммутировать нагрузку с переменным напряжением не более 220 В при силе тока не более 1 А (опционально);
- Повышенная степень защиты от воздействия постоянных и переменных магнитных полей (СОУ-Н МПЕ 40.1.35.110:2005);
- Технологический запас по классу точности не менее 50%;
- Малое собственное энергопотребление;
- Прозрачный кожух;
- Неразъемный корпус;
- Наличие оптического порта для программирования и считывания данных;
- Для многотарифного исполнения: до 4-х тарифов и 12-ти временных зон с автоматическим переходом на зимнее и летнее время;
- Возможность подключения внешнего источника питания с напряжением $12 \pm 10\%$ В для снятия показаний при отсутствии напряжения сети для модификации многотарифных счетчиков с измерением реактивной энергии, для других исполнений устанавливается по требованию заказчика;
- Возможность установки модуля подсветки ЖКИ (опционально);
- Индикация воздействия магнитного поля с величиной индукции более 100 мТл;
- Индикация воздействия электромагнитного поля напряженностью более 10 В/м в диапазоне частот 80-2000 МГц;
- Защита от хищений энергии: индикация неправильных подключений, обратного направления тока;
- Хранение в энергонезависимой памяти событий с меткой даты и времени;
- Возможность отключения нагрузки потребителя при превышении установленных значений: лимита мощности, силы тока и напряжения, воздействия постоянного магнитного поля более 100 мТл и электромагнитного поля более 10 В/м, отключения за неуплату;
- Возможность установки одного модуля интерфейса: радиомодуля «ZigBee», RS-485, PLC или «токовой петли» для дистанционного считывания данных, программирования счетчиков и применения их в АСКУЭ.



+38 (044) 248-74-71 | nik@nik.net.ua | www.nik.net.ua

Информация носит справочный характер. Оставляем за собой право на изменения и дополнения.
NIK, НИК, НIK, NovaSys, EnergySale являются зарегистрированными торговыми марками, их использование возможно только с разрешения правообладателя.

