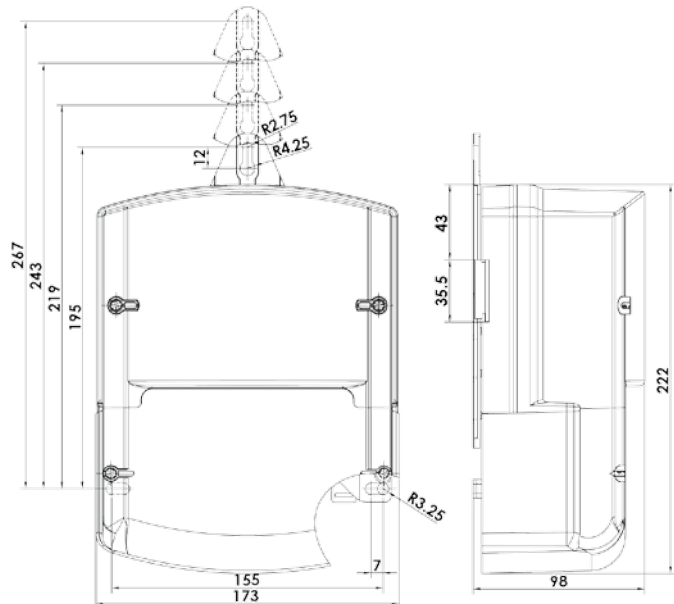


# NIK 2301

## СЧЕТЧИК ТРЕХФАЗНЫЙ ЭЛЕКТРОМЕХАНИЧЕСКИЙ



### ГАБАРИТНЫЕ И УСТАНОВОЧНЫЕ РАЗМЕРЫ, мм



### ТЕХНИЧЕСКИЕ ХАРАКТЕРИСТИКИ

Класс точности для измерения активной энергии:	
по ДСТУ EN 62053-21	1
по ДСТУ EN 50470-1 и ДСТУ EN 50470-3	B
Номинальное напряжение	3x220/380 В, 3x230/400 В, 3x240/416 В, 3x127/220 В или 3x57.7/100
Допустимое отклонение напряжения	от -20 до +15 %
Номинальная сила тока	5 А
Максимальная сила тока	10 А, 60 А, 120 А
Номинальная частота	50 Гц
Постоянная счетчиков	8000 имп/(кВт·ч)
Чувствительность	
для счетчиков прямого включения	12,5 мА
для счетчиков трансформаторного включения	10,0 мА
Потребляемая мощность:	
в цепях напряжения, не более	10 В·А (2,0 Вт)
в цепях тока, не более	0.05 В·А
Степень защиты	IP54
Рабочий диапазон температур	от -40 до +70 °С
Масса, не более	2,3 кг
Количество разрядов счетного механизма	6+1
Межповерочный интервал	10 лет
Средний срок эксплуатации (до первого капитального ремонта)	30 лет



+38 (044) 248-74-71 | [nik@nik.net.ua](mailto:nik@nik.net.ua) | [www.nik.net.ua](http://www.nik.net.ua)

Информация носит справочный характер. Оставляем за собой право на изменения и дополнения.  
NIK, НИК, НІК, NovaSys, EnergySale являются зарегистрированными торговыми марками, их использование возможно только с разрешения правообладателя.

