

ДКПІ 33.20.63.500
ДКПІ 26.51.63-50.00

nik



Лічильник води крильчастий НІК-7011М
Паспорт ААШХ.407262.001

ПРИЗНАЧЕННЯ ВИРОБУ

Лічильник води крильчастий НІК-7011М (в подальшому – лічильник) призначений для вимірювання об'єму питної води за ГОСТ 2874 або гарячої води в системах гарячого водопостачання, що протікає по трубопроводу.

Лічильник внесений до Державного реєстру засобів вимірювальної техніки за номером У3166-11.

Лічильник повинен експлуатуватись за наступних умов:

температура оточуючого повітря від 5 °С до 50 °С;

відносна вологість до 80 % за температури 35 °С.

ТЕХНІЧНІ ХАРАКТЕРИСТИКИ

Лічильники призначені для встановлення в горизонтальному чи вертикальному положенні. Характеристики лічильників наведені в

таблицях 1 та 2. В таблиці 2 наведені характеристики лічильників відносно діаметру умовного проходу.

Таблиця 1

Межі відносної похибки при витраті більшій або рівній мінімальній та меншій перехідної, %	±5
Межі відносної похибки при витраті більшій або рівній перехідній і меншій або рівній максимальній для лічильників холодної води, %	±2
Межі відносної похибки при витраті більшій або рівній перехідній і меншій або рівній максимальній для лічильників гарячої води, %	±3
Номинальний тиск, кПа	1000
Втрата тиску при максимальній витраті, кПа, не більше	90
Температура води, °С:	для лічильників холодної води від 0,1 до 30 для лічильників гарячої води від 30 до 90
Клас лічильника при роботі в положенні (згідно ДСТУ3580):	горизонтальному В вертикальному А

Таблиця 2

Діаметр умовного проходу	DN15	DN20	DN25
Номинальна витрата q_n , м ³ /год	1,5	2,5	3,5
Максимальна витрата q_{max} , м ³ /год	3,0	5,0	7,0
Перехідна витрата q_t , м ³ /год, при:			
вертикальному положенні (клас А)	0,15	0,25	0,35
горизонтальному положенні (клас В)	0,12	0,2	0,28
Мінімальна об'ємна витрата q_{min} , м ³ /год, при:			
вертикальному положенні (клас А)	0,06	0,1	0,14
горизонтальному положенні (клас В)	0,03	0,05	0,07
Поріг чутливості, м ³ /год	0,015	0,025	0,035
Приєднувальна різьба за ГОСТ 6357-78	G ¾ B	G 1 B	G 1 ¼ B
Довжина L, мм, не більше	110	130	160
Висота лічильників H, мм, не більше	80	80	86
Ширина лічильників B, мм, не більше	70	70	70
Маса лічильників, кг, не більше	0,47	0,55	0,75

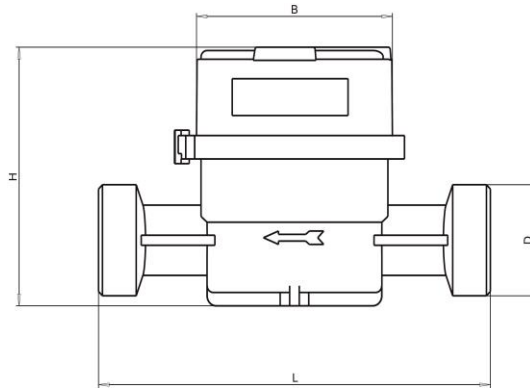
Зовнішній вигляд лічильників зображений на малюнку 1. У лічильнику холодної води пломбувальне кільце синього кольору, а у лічильнику гарячої води – червоного.

За нормальних кліматичних умов відносна похибка лічильника після виготовлення або після ремонту не перевищує значень, наведених в таблиці 1.

Середнє напрацювання на відмову лічильника не менше 10000 год.

Середній повний термін служби не менше 12 років.

Міжповірочний інтервал для лічильників – 4 роки.



Малюнок 1 Зовнішній вигляд лічильника

КОДУВАННЯ ЛІЧИЛЬНИКІВ ПРИ ЗАМОВЛЕННІ

При замовленні кодування лічильників здійснюється згідно таблиці 3.

Таблиця 3

Параметр	Код замовлення			
Лічильник води крильчастий	НК-7011М	х-	xx-	0-0
Температура води	Х (холодна) / Г (гаряча)			
Діаметр умовного проходу	15 / 20 / 25			

КОМПЛЕКТНІСТЬ

До комплекту поставки лічильника входять:

- лічильник холодної (гарячої) води крильчастий НК-7011М ААШХ.407262.001 1 шт.;
- комплект монтажних штуцерів з накидними гайками 1 комплект;
- заглушка 2 шт.;
- паспорт ААШХ.407262.001 ПС 1 прим.;
- керівництво з експлуатації ААШХ.407262.001 РЭ (на партію лічильників за однією адресою) 1 прим.;
- споживча тарა 1 шт.

МОНТАЖ ТА ПРИГОТУВАННЯ ДО РОБОТИ

Лічильники встановлюють в опалюваному приміщенні з температурою повітря від + 5 °С до + 50 °С та відносній вологості не більше 80 %.

Не дозволяється перевищення максимальної температури води. Максимальна температура води для лічильників холодної води 30 °С. Максимальна температура води для лічильників гарячої води 90 °С.

Перед встановленням лічильника треба перевірити наявність пломби з клеймом. Лічильник без пломби до експлуатації не допускається.

При монтажі лічильника повинна бути передбачена прямолінійна ділянка труби довжиною рівною 3 номінальним діаметрам на

вході лічильника та 2 номінальним діаметрам на виході.

Напрямок руху води у лічильнику повинен співпадати зі стрілкою на корпусі лічильника.

Перед лічильником після запірної арматури поза зоною прямолінійної ділянки рекомендується встановлювати сітчасто-осадовий фільтр.

За для попередження появи зворотного потоку треба встановлювати зворотній клапан. Зворотній клапан слід встановлювати по потоку після лічильника.

Під час експлуатації лічильники повинні проходити перевірку згідно методики перевірки ААШХ.407262.001 МП.

Міжповірочний інтервал – 4 роки.

ІНДИКАЦІЯ ЛІЧИЛЬНИКА

Роликовий лічильний пристрій має п'ять розрядів для відліку об'єму в метрах кубічних та три розряди, що відображають відлік об'єму в літрах.

Ємність лічильного механізму 99 999,999 м³.

Крім цього, на циферблаті лічильного механізму є круговий індикатор для відліку показань в частках літру.

Цифри, що відображають об'єм в метрах кубічних, чорного кольору.

Цифри, що відображають об'єм в літрах, - червоного.

ГАРАНТІЇ ВИРОБНИКА

Підприємство-виробник гарантує відповідність лічильника вимогам ТУ У 32.2-33401202-027:2012 при дотриманні споживачем умов монтажу, експлуатації, транспортування та зберігання.

Гарантійний термін експлуатації – 18 місяців від дня введення в експлуатацію.

Гарантійний термін зберігання – 6 місяців після відвантаження лічильника виробником.

У разі відсутності відмітки про продаж, гарантійний термін експлуатації відраховується від дня випуску.

Лічильник, у якого виявлена невідповідність вимогам технічних умов ТУ У 32.2-33401202-027:2012 під час гарантійного терміну повинен бути замінений підприємством-виробником або

відремонтований підприємством, що уповноважено робити гарантійний ремонт.

Гарантійний термін лічильника подовжується на час, що відраховується від дня подачі заяви споживачем до усунення недоліку підприємством-виробником.

У разі порушення контрольної пломби, наявності механічних пошкоджень або у разі порушення правил експлуатації, викладених у керівництві з експлуатації, лічильники знімаються з гарантії і ремонт здійснюється за рахунок споживача.

По закінченні гарантійного терміну, протягом терміну служби лічильника ремонт здійснюється підприємством-виробником або сервісними організаціями. Ремонт в цьому випадку здійснюється за рахунок споживача.

УМОВИ ТРАНСПОРТУВАННЯ ТА ЗБЕРІГАННЯ

Транспортування повинно здійснюватись в критих залізничних вагонах, автомобільним транспортом з захистом від дощу та снігу, водним транспортом, а також в герметичних опалюваних відсіках літаків.

Транспортування повинно здійснюватись відповідно до правил перевезень, що діють на кожен вид транспорту.

Зберігання лічильників проводиться в упаковці підприємства-виробника згідно умовам зберігання 3 по ГОСТ 15150.

Умови зберігання лічильників в складських приміщеннях споживача (постачальника) в споживчій тарі – по ГОСТ 22261

Повітря в приміщеннях, де зберігаються лічильники, не повинно містити корозійно-активних речовин.

СВІДОЦТВО ПРО ПРИЙМАННЯ ТА ПОВІРКУ

Лічильник води
крильчастий

Серійний №

Виготовлений та прийнятий відповідно до вимог ТУ У 32.2-33401202-027:2012, ДСТУ 3580 97 і визнаний придатним до експлуатації.

Дата виготовлення

Представник виробника

(печатка і підпис)

Дата повірки

Державний повірник

(печатка і підпис)

ВІДМІТКА ПРО ПРОДАЖ

Назва організації	Дата	Печатка і підпис

ВІДМІТКА ПРО ВВЕДЕННЯ В ЕКСПЛУАТАЦІЮ

Назва організації	Дата	Печатка і підпис

ВІДМІТКА ПРО ПОВІРКУ

Назва організації	Дата	Печатка і підпис

ВІДМІТКА ПРО РЕМОНТ

Назва організації	Дата виявлення несправності	Опис несправності	Дата ремонту	Печатка і підпис

Адреса підприємства-виробника:

Україна
07300 Київська обл., м. Вишгород,
вул. Шолуденко 19
ТОВ "НІК-ЕЛЕКТРОНІКА"
тел./факс: +38 (044) 248 74 71,
тел. +38 (044) 498 06 19
E-mail: info@nikel.com.ua
www.nik.net.ua

Адреси сервісних центрів по гарантійному та негарантійному ремонту лічильників:

07300 Київська обл., м. Вишгород,
вул. Шолуденко 19
тел. +38 (044) 498 06 18,
моб. +38 (050) 387 61 10;
49055 м. Дніпропетровськ,
вул. Будівельників, 34,
тел. +38 (056) 747 32 48