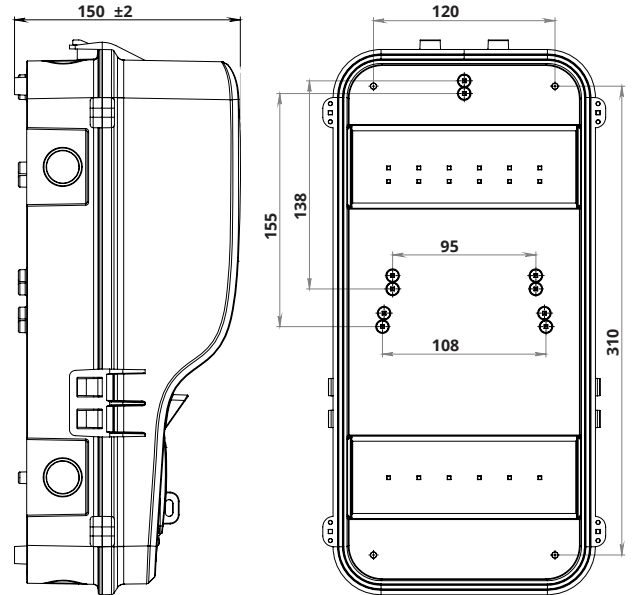
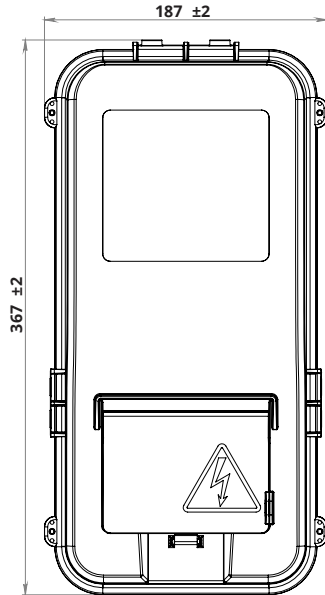


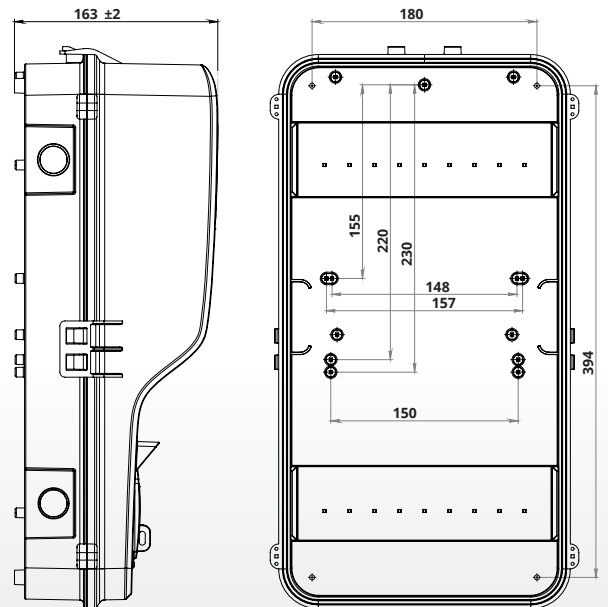
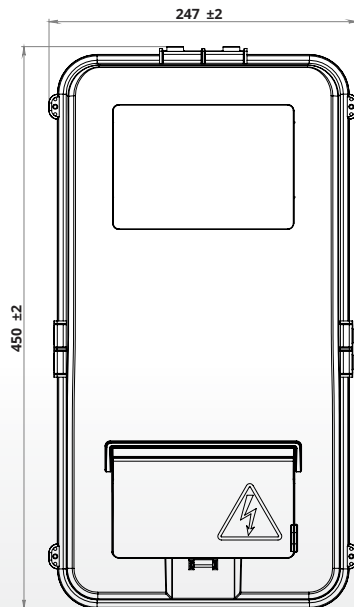
ЯЩИКИ

ЯЩИКИ ДЛЯ СЧЕТЧИКОВ

ДОТ.1 ДЛЯ 1-ФАЗНЫХ СЧЕТЧИКОВ



ДОТ.3 ДЛЯ 3-ФАЗНЫХ СЧЕТЧИКОВ



ЯЩИКИ

ЯЩИКИ ДЛЯ СЧЕТЧИКОВ

СВОЙСТВА

- Щиты распределительные низковольтные предназначены для внешней установки однофазных и трехфазных счетчиков электрической энергии переменного тока напряжением до 380 В, с целью защиты приборов от механических повреждений, недопущения воровства электрической энергии, защиты счетчиков от пыли и атмосферных осадков.
- Корпус изготовлен из стойкого к воспламенению материала. Конструкция корпуса позволяет считывать данные со счетчика через обзорное окно, не открывая крышки. Материал окна – пластик УФ-стабилизированный, не мутнеющий со временем.
- Щиты имеют универсальные крепления для монтажа счетчика на DIN-рейку, а также, для монтажа и укрепления другого оборудования внутри щита (автоматических выключателей, гофрированной трубки и кабеля). Также предусмотрена возможность опломбирования корпуса.
- Степень защиты соответствует IP54 по ГОСТ 14254.

ТЕХНИЧЕСКИЕ ХАРАКТЕРИСТИКИ

Тип устанавливаемого счетчика	1-фазный	3-фазный
Максимальное количество счетчиков, устанавливаемых в один ящик	1	1
Рабочий диапазон температуры	от -40 °С до +85 °С	
Электрическая прочность изоляции	не менее 4 кВ	
Средний срок службы	не менее 25 лет	
Гарантийный срок эксплуатации	3 года	
Масса	не более 6 кг	
Габаритные размеры	187x366x148 мм	247x450x162 мм



+38 (044) 248-74-71 | nik@nik.net.ua | www.nik.net.ua

Информация носит справочный характер. Оставляем за собой право на изменения и дополнения.
NIK, НИК, НІК, NovaSys, EnergySale являются зарегистрированными торговыми марками, их использование возможно только с разрешения правообладателя.